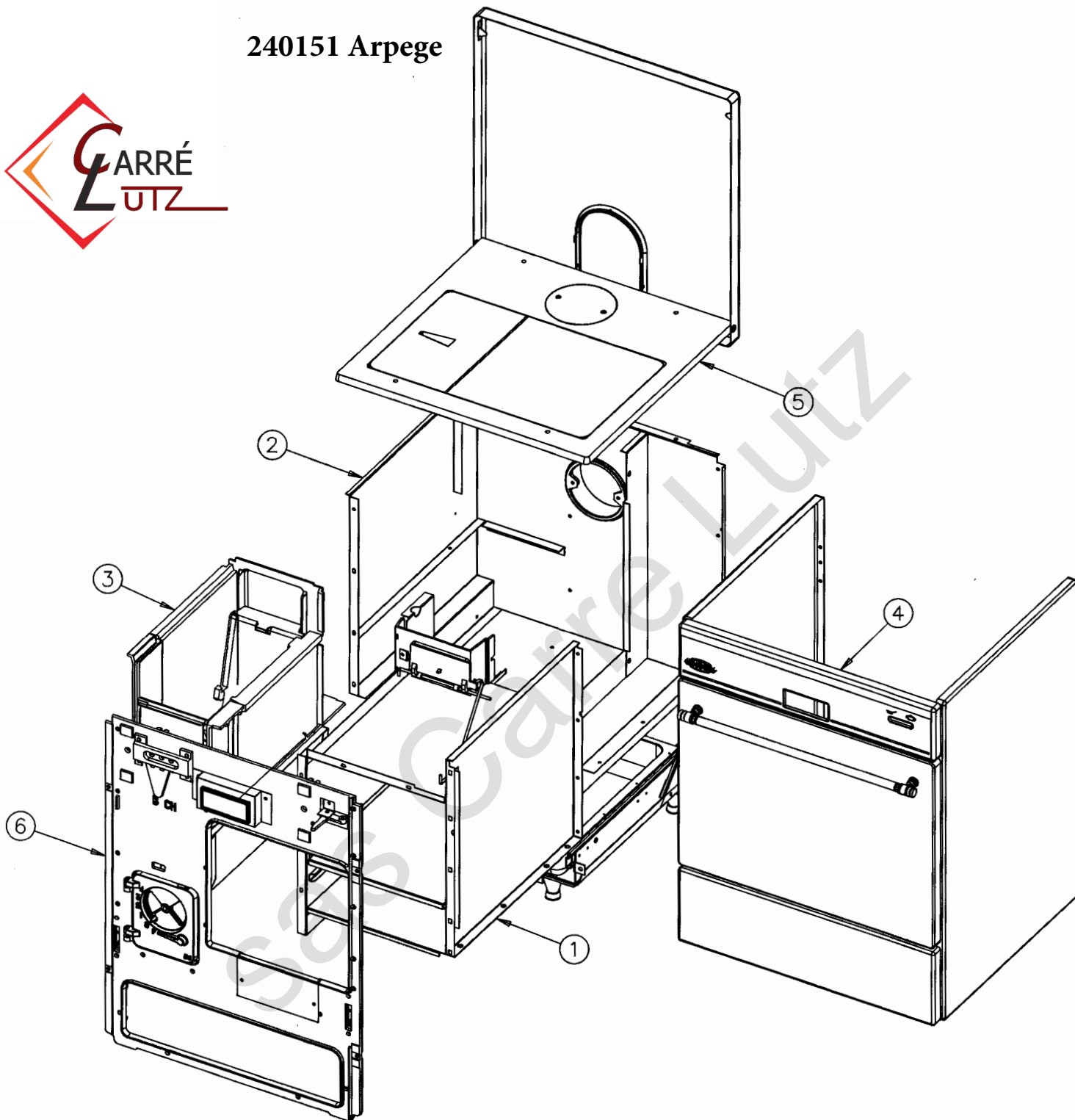


# 240151 Arpege



N°	Nbre	Désignation
01	1	Accessoire four
02	1	Carcasse
03	1	Foyer
04	1	Habillage
05	1	Dessus
06	1	Façade

## 240153 - 6155 : Eclaté et nomenclature du foyer

N°	Nbre	Désignation	Codification
01	1	Anse tiroir cendre	1 3330 240160
02	1	Cendrier	1 3316 240160
03	1	Tourillon anse	1 3380 240160
04	1	Naïlle tiroir cendres	1 3370 3720
05	1	Support foyer	3 0367 5910
06	2	Brique parabole foyer	1 0755 6723
07	1	Grille bois	1 0215 6753
08	1	Plaque avant foyer	1 0161 6753
09	1	Plaque foyer arrière droit	1 0168 6753
10	1	Plaque foyer arrière gauche	1 0167 6753
11	1	Raccord avant droit	1 0152 6753
12	1	Raccord avant gauche	1 0155 6753
13	1	Support foyer supérieur	1 0369 6753
14	1	Tige réglage air secondaire	1 4119 8501
15	1	Cadre prise air secondaire	1 4110 8510
16	1	Glissière obturateur d'air	1 4195 8501
17	2	Ecrou 6 pans 5 ZN noir	00001305950

